

# SVETRUCK®

True Quality



Gabelstapler  
Container-Stapler  
Logstacker

Technische Daten



## Qualitätsmerkmale.

Seit 1977 produzieren wir Gabelstapler die sich durch extreme Haltbarkeit und Robustheit auszeichnen und gleichzeitig größtmögliche Service-Freundlichkeit garantieren.

Als einer der führenden Hersteller von Gabelstaplern auf der Welt schauen wir stets in die Zukunft, um weiterhin dem Anspruch unserer Kunden gerecht zu werden – True Quality.

Unsere fundierte Einstellung zur Qualität, basierend auf eine über 40 jährige Erfahrung, bietet den Betreibern die Basis für ein solides und effizientes Handling.

Jeder SVETRUCK wird nach Ihren speziellen Anforderungen zu einer leistungsfähigen und sicheren Arbeitsmaschine gefertigt. Der Beginn einer Partnerschaft zwischen Kunde und Lieferant beginnt mit der Synergie zwischen Mensch – Technik und Maschine.

Wir schaffen einen komfortablen und vor allem einen sicheren Arbeitsplatz für Ihren Staplerfahrer und garantieren einen stressfreien Arbeitstag. Der direkte Blick auf alle Kontrollfunktionen, sowie die freie Sicht auf den Arbeitsbereich garantiert optimale Arbeitsbedingungen für den Fahrer.

Aus unserer Fabrik in Ljungby Schweden liefern wir Gabelstapler, Containerstapler und Logstacker in jedes Land der Welt.



## INHALT

SVETRUCK 10 - 14 t	4
SVETRUCK 12 - 18 t	6
SVETRUCK CS - ECS	8
SVETRUCK 18 - 30 t	10
SVETRUCK 32 - 52 t	12
SVETRUCK TMF	14
Hubgerüste und Gabelträger	16
Der Fahrerarbeitsplatz	21
Lastdiagramme und Hubhöhen	22
Abmessungen	24

# SVETRUCK 10 – 14



Svetruck 1260-30



Svetruck 1260-30



Svetruck 1460-33

Typenbezeichnung des Herstellers		1060-28*	1060-30	1260-30	1260-32	1460-33	
<b>Tragfähigkeit</b>							
1	Q Hublast	t	10	10	12	12	14
<b>Lastschwerpunkt</b>							
2	c	mm	600	600	600	600	600
<b>Hub bei Zweifach-Hubgerüst</b>							
3	h3 Hub ***	mm	4000	4000	4000	4000	4000
<b>Neigung Hubgerüst</b>							
4	vorn $\alpha$ / hinten $\beta$	°	10/10	10/10	10/10	10/10	10/10
<b>Gabellänge</b>							
5	L1**	mm	1500	1500	1500	1500	2500
<b>Zinken, Breite x Stärke</b>							
6	b x s **	mm	200x65	200x65	200x70	200x70	200x75
<b>Abstand zwischen Zinken</b>							
7	b1 max-min	mm	2310-620	2310-620	2310-620	2310-620	2310-620
<b>Maße über Alles</b>							
8	L2 Länge einschl. Gabelrücken	mm	4375	4575	4580	4580	4885
9	B Breite	mm	2485	2485	2485	2485	2485
10	h1 Höhe Hubgerüst eingefahren	mm	3475	3475	3475	3475	3475
11	h4 Höhe Hubgerüst ausgefahren	mm	5475	5475	5475	5475	5475
12	h2 Höhe Kabinendach	mm	3100	3100	3100	3100	3100
<b>Wenderadius</b>							
13	Wa	mm	4000	4200	4200	4400	4500
<b>Lastabstand</b>							
14	x von Mitte Vorderachse	mm	1450	1450	1455	1455	1460
<b>Arbeitsgangbreite</b>							
15	Ast 4 mit Gabellänge siehe Pos. 8	mm	6550	6750	6755	6955	8060
<b>Geschwindigkeiten</b>							
16	Fahren vorwärts/rückwärts	km/h	30/30	30/30	30/30	30/30	30/30
17	Heben mit/ohne Hublast	m/sec	0.40/0.44	0.40/0.44	0.40/0.44	0.40/0.44	0.40/0.44
18	Senken mit/ohne Hublast	m/sec	0.40/0.30	0.40/0.30	0.40/0.30	0.40/0.30	0.40/0.30
<b>Zugkraft</b>							
19	Im Gabelträger, belastet	kN	130	130	130	130	130
<b>Steigvermögen</b>							
20	Mit/ohne Hublast	%	59/59	59/59	49/49	49/49	45/45
<b>Eigengewicht</b>							
21	Standardausführung***	kg	14500	14000	15300	15000	16100
<b>Achslast</b>							
22	Antriebsachse mit/ohne Hublast	kg	23000/ 7800	22550/ 7750	25550/ 7750	25350/ 7900	27850/ 8050
23	Lenkachse mit/ohne Hublast	kg	1500/ 6700	1450/ 6250	1750/ 7550	1650/ 7100	1850/ 8050
<b>Reifen</b>							
24	Abmessung Antriebsachse		11.00x20"	11.00x20"	11.00x20"	11.00x20"	11.00x20"
25	Abmessung Lenkachse		11.00x20"	11.00x20"	11.00x20"	11.00x20"	11.00x20"
<b>Radstand</b>							
26	y	mm	2800	3000	3000	3200	3300
<b>Spurweite</b>							
27	Mitte Reifen Antriebs-/Lenkachse	mm	1855/2010	1855/2010	1855/2010	1855/2010	1855/2010
<b>Bodenfreiheit</b>							
28	m2 Unter Hubgerüst	mm	225	225	225	225	225
29	m1 Mitte Radstand	mm	290	290	290	290	290
<b>Bremsen</b>							
30	Betriebsbremse		Öl-Lamellenb.	Öl-Lamellenb.	Öl-Lamellenb.	Öl-Lamellenb.	Öl-Lamellenb.
31	Feststellbremse		Federspeicherb.	Federspeicherb.	Federspeicherb.	Federspeicherb.	Federspeicherb.
<b>Verbrennungsmotor</b>							
32	Hersteller		Volvo	Volvo	Volvo	Volvo	Volvo
<b>Lichtmaschine</b>							
33	AC	W	2240	2240	2240	2240	2240
<b>Batterie</b>							
34	Spannung/Kapazität	V/Ah	24/110	24/110	24/110	24/110	24/110
<b>Getriebe</b>							
35	Art		Drehmomentw.	Drehmomentw.	Drehmomentw.	Drehmomentw.	Drehmomentw.
36	Art der Schaltung		Automatik	Automatik	Automatik	Automatik	Automatik
37	Gangzahl vorwärts/rückwärts		4/3	4/3	4/3	4/3	4/3
38	Typ		ZF Ergopower	ZF Ergopower	ZF Ergopower	ZF Ergopower	ZF Ergopower
39	<b>Arbeitsdruck</b>	kPa	14000	14000	16000	16000	17500
<b>Treibstofftank</b>							
40	Volumen	L	145	180	180	215	235

\* Kompaktmaschine mit begrenzter Hubhöhe.

\*\* Auf Anfrage andere Maße.

\*\*\* Variiert nach Ausrüstung.

7 Liter TAD ab Radstand 3000 mm und länger.

# SVETRUCK 12 – 18



SVETRUCK 16120-38



SVETRUCK 1560-33



SVETRUCK 16120-38



SVETRUCK 15120-35



SVETRUCK 136120-35

Typenbezeichnung des Herstellers		1560-33	1660-35	12120-35	1590-35	13 <sup>6</sup> 120-35	15120-35	16120-38	1875-33	
<b>Tragfähigkeit</b>										
1	Q Hublast	t	15	16	12	15	13,6	15	16	18
<b>Lastschwerpunkt</b>										
2	c	mm	600	600	1200	900	1200	1200	1200	750
<b>Hub bei Zweifach-Hubgerüst</b>										
3	h3 Hub **	mm	4000	4000	4000	4000	4000	4000	4000	4000
<b>Neigung Hubgerüst</b>										
4	vorn $\alpha$ / hinten $\beta$	°	10/10	10/10	10/10	10/10	10/10	10/10	10/10	10/10
<b>Gabellänge</b>										
5	L1*	mm	1500	1500	2500	2500	2500	2500	2500	2500
<b>Zinken, Breite x Stärke</b>										
6	b x s *	mm	200x75	200x75	200x100	200x85	200x100	200x100	200x100	200x85
<b>Abstand zwischen Zinken</b>										
7	b1 max-min	mm	2340-620	2340-620	2340-620	2340-620	2340-620	2340-620	2340-620	2340-620
<b>Maße über Alles</b>										
8	L2 Länge einschl. Gabelrücken	mm	4910	5110	5135	5120	5135	5135	5435	4920
9	B Breite	mm	2530	2530	2530	2530	2530	2530	2530	2530
10	h1 Höhe Hubgerüst eingefahren	mm	3650	3650	3650	3650	3650	3650	3650	3650
11	h4 Höhe Hubgerüst ausgefahren	mm	5650	5650	5650	5650	5650	5650	5650	5650
12	h2 Höhe Kabinendach	mm	3130	3130	3130	3130	3130	3130	3130	3130
<b>Wenderadius</b>										
13	Wa	mm	4600	4800	4800	4800	4800	4800	5100	4600
<b>Lastabstand</b>										
14	x von Mitte Vorderachse	mm	1485	1485	2110	1795	2110	2110	2110	1645
<b>Arbeitsgangbreite</b>										
15	Ast 4 mit Gabellänge siehe Pos. 8	mm	7185	7385	8410	8395	8410	8410	8710	8195
<b>Geschwindigkeiten</b>										
16	Fahren vorwärts/rückwärts	km/h	30/30	30/30	30/30	30/30	30/30	30/30	30/30	30/30
17	Heben mit/ohne Hublast	m/sec	0.31/0.34	0.31/0.34	0.31/0.34	0.31/0.34	0.31/0.34	0.31/0.34	0.31/0.34	0.31/0.34
18	Senken mit/ohne Hublast	m/sec	0.40/0.30	0.40/0.30	0.40/0.30	0.40/0.30	0.40/0.30	0.40/0.30	0.40/0.30	0.40/0.30
<b>Zugkraft</b>										
19	Im Gabelträger, belastet	kN	125	125	125	125	125	125	125	125
<b>Steigvermögen</b>										
20	Mit/ohne Hublast	%	37/37	36/36	41/41	36/36	36/36	33/33	32/32	31/31
<b>Eigengewicht</b>										
21	Standardausführung***	kg	18500	18500	19100	19700	20400	21500	21300	20300
<b>Achslast</b>										
22	Antriebsachse mit/ohne Hublast	kg	31500/9700	32500/9700	28900/9700	32400/9700	31550/9750	33750/9750	34650/9750	36500/9500
23	Lenkachse mit/ohne Hublast	kg	2000/8800	2000/8800	2200/9400	2300/10000	2450/10650	2750/11750	2650/11550	1800/10800
<b>Reifen</b>										
24	Abmessung Antriebsachse		12.00x20"	12.00x20"	12.00x20"	12.00x20"	12.00x20"	12.00x20"	12.00x20"	12.00x20"
25	Abmessung Lenkachse		12.00x20"	12.00x20"	12.00x20"	12.00x20"	12.00x20"	12.00x20"	12.00x20"	12.00x20"
<b>Radstand</b>										
26	y	mm	3300	3500	3500	3500	3500	3500	3800	3300
<b>Spurweite</b>										
27	Mitte Reifen Abtriebs-/Lenka-	mm	1855/1990	1855/1990	1855/1990	1855/1990	1855/1990	1855/1990	1855/1990	1855/1990
<b>Bodenfreiheit</b>										
28	m2 Unter Hubgerüst	mm	225	225	225	225	225	225	225	225
29	m1 Mitte Radstand	mm	315	315	315	315	315	315	315	315
<b>Bremsen</b>										
30	Betriebsbremse		Öl-Lamellenb.	Öl-Lamellenb.	Öl-Lamellenb.	Öl-Lamellenb.	Öl-Lamellenb.	Öl-Lamellenb.	Öl-Lamellenb.	Öl-Lamellenb.
31	Feststellbremse		Federspeicherb.	Federspeicherb.	Federspeicherb.	Federspeicherb.	Federspeicherb.	Federspeicherb.	Federspeicherb.	Federspeicherb.
<b>Verbrennungsmotor</b>										
32	Hersteller		Volvo	Volvo	Volvo	Volvo	Volvo	Volvo	Volvo	Volvo
<b>Lichtmaschine</b>										
33	AC	W	2240	2240	2240	2240	2240	2240	2240	2240
<b>Batterie</b>										
34	Spannung/Kapazität	V/Ah	24/110	24/110	24/110	24/110	24/110	24/110	24/110	24/110
<b>Getriebe</b>										
35	Art		Drehmomentw.	Drehmomentw.	Drehmomentw.	Drehmomentw.	Drehmomentw.	Drehmomentw.	Drehmomentw.	Drehmomentw.
36	Art der Schaltung		Automatik	Automatik	Automatik	Automatik	Automatik	Automatik	Automatik	Automatik
37	Gangzahl vorwärts/rückwärts		4/3	4/3	4/3	4/3	4/3	4/3	4/3	4/3
38	Typ		ZF Ergopower	ZF Ergopower	ZF Ergopower	ZF Ergopower	ZF Ergopower	ZF Ergopower	ZF Ergopower	ZF Ergopower
39	Arbeitsdruck	kPa	17000	17500	14000	17000	16000	17000	17500	18000
<b>Treibstofftank</b>										
40	Volumen	L	235	270	270	270	270	270	325	235

\*Auf Anfrage andere Maße.

\*\* Variiert nach Ausrüstung.

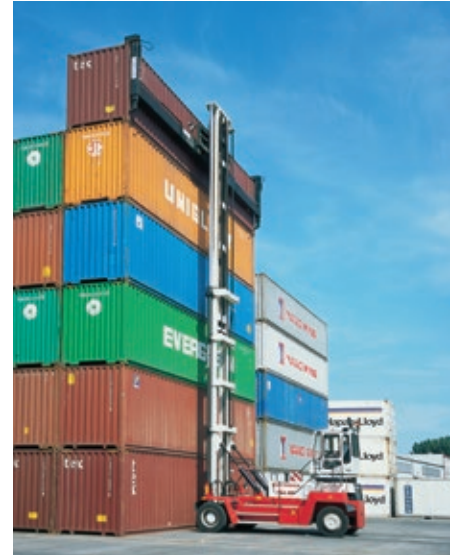
# SVETRUCK CS – ECS



SVETRUCK 16CS 4H



SVETRUCK ECS 6H



SVETRUCK ECS 7H



SVETRUCK 16CS 5H

SVETRUCK ECS 6H



Typenbezeichnung des Herstellers		16CS 4H	16CS 5H	ECS 5H	ECS 6H	ECS 7H
<b>Tragfähigkeit</b>						
1	Q Hublast - mit integrierten Leercontainer-Seitenspreader	t 8	8	9	9	9
<b>Lastschwerpunkt</b>						
3		mm 1220	1220	1220	1220	1220
<b>Hub bei Zweifach-Hubgerüst</b>						
4	h3 Anzahl Container / 8'6" / 9'6"*	mm 4/9000/10000	5/11600/12500	5/11600/12500	6/14000/15500	7/16400
<b>Standadneigung Hubgerüst</b>						
5	vorn $\alpha$ / hinten $\beta$	° 4/4	4/4	4/5	4/5	4/5
<b>Maße über Alles</b>						
9	L2 Länge einschl. Leercontainer-Seitenspreader	mm 5950	5950	6800	6800	6800
10	B Breite	mm 3500	3500	4100	4100	4100
11	h1 Höhe Hubgerüst eingefahren - Anzahl Container / 8'6" / 9'6"	mm 4/6370/6870	5/7670/8120	5/8075/8525	6/9275/10025	7/10475
12	h4 Höhe Hubgerüst ausgefahren - Anzahl Container / 8'6" / 9'6"	mm 4/10870/11870	5/13470/14370	5/13875/14775	6/16275/17775	7/18675
13	h2 Höhe Kabinendach	mm 4155	4155	4215	4215	4215
<b>Wenderadius</b>						
14	Wa	mm 5600	5600	6400	6400	6400
<b>Lastabstand</b>						
15	x von Mitte Vorderachse	mm 1230	1230	1280	1280	1280
<b>Arbeitsgangbreite</b>						
16	Min.Arbeitsgangbreite 90° Kurve 20' container	mm 9400	9400	10200	10200	10200
	Min.Arbeitsgangbreite 90° Kurve 40' container	mm 13900	13900	14000	14000	14000
<b>Geschwindigkeiten</b>						
17	Fahren vorwärts/rückwärts	km/h 25/25	25/25	25/25	25/25	25/25
18	Heben mit integrierten Leercontainer-Seitenspreader, mit/ohne Hublast	m/sec 0.40/0.45	0.40/0,45	0.47/0.50	0.47/0.50	0.47/0.50
19	Senken mit integrierten Leercontainer-Seitenspreader, mit/ohne Hublast	m/sec 0.40/0.40	0.40/0.40	0.40/0.40	0.40/0.40	0.40/0.40
<b>Zugkraft</b>						
20	Belastet	kN 158	158	148	148	148
<b>Steigvermögen</b>						
21	Mit/ohne Hublast	% 42/42	41/41	32/41	32/41	32/41
<b>Eigengewicht</b>						
22	Mit Gabelzinken, Standardausführung***	kg 26700	27800	35000	36400	37300
<b>Achslast</b>						
23	Antriebsachse mit/ohne Hublast	kg 33200/14900	34300/16000	36000/22200	37400/23600	38300/24500
24	Lenkachse mit/ohne Hublast	kg 5000/11800	5000/11800	8000/12800	8000/12800	8000/12800
<b>Reifen</b>						
25	Abmessung Antriebsachse	12.00x20"	12.00x20"	14.00x24"	14.00x24"	14.00x24"
26	Abmessung Lenkachse	12.00x20"	12.00x20"	14.00x24"	14.00x24"	14.00x24"
<b>Radstand</b>						
27	y	mm 3800	3800	4500	4500	4500
<b>Spurweite</b>						
28	Mitte Reifen Abtriebs-/Lenkachse	mm 2800/2210	2800/2210	3300/2185	3300/2185	3300/2185
<b>Bodenfreiheit</b>						
29	m2 Unter Hubgerüst	mm 225	225	260	260	260
30	m1 Mitte Radstand	mm 315	315	350	350	350
<b>Bremsen</b>						
31	Betriebsbremse	Öl-Lamellenb.	Öl-Lamellenb.	Öl-Lamellenb.	Öl-Lamellenb.	Öl-Lamellenb.
32	Feststellbremse	Federspeicherb.	Federspeicherb.	Federspeicherb.	Federspeicherb.	Federspeicherb.
<b>Verbrennungsmotor</b>						
33	Hersteller	Volvo	Volvo	Volvo	Volvo	Volvo
<b>Lichtmaschine</b>						
34	AC	W 2240	2240	2240	2240	2240
<b>Batterie</b>						
35	Spannung/Kapazität	V/Ah 24/110	24/110	24/110	24/110	24/110
<b>Getriebe</b>						
36	Art	Drehmomentw.	Drehmomentw.	Drehmomentw.	Drehmomentw.	Drehmomentw.
37	Art der Schaltung	Automatik	Automatik	Automatik	Automatik	Automatik
38	Gangzahl vorwärts/rückwärts	4/3	4/3	4/3	4/3	4/3
39	Typ	ZF Ergopower	ZF Ergopower	ZF Ergopower	ZF Ergopower	ZF Ergopower
40	Arbeitsdruck	kPa 17500	17500	17500	17500	17500
<b>Treibstofftank</b>						
41	Volumen	L 400	400	580	580	580

\* Für Höhe unter Twistlock plus 2300 mm.

\*\* Auf Anfrage andere Maße.

\*\*\* Variiert nach Ausrüstung.

\*\*\*\* Front montiert auf Anfrage (h2 3630).

# SVETRUCK 18 – 30



SVETRUCK 20120-42



SVETRUCK 20120-42



SVETRUCK 20120-42



SVETRUCK 25120-45



SVETRUCK 28120-46



SVETRUCK 25120-45

Typenbezeichnung des Herstellers		18120-36	20120-42	22120-42	23 <sup>6</sup> 120-42	25120-42	25120-45	28120-46	30120-46
<b>Tragfähigkeit</b>									
1 Q Hublast	t	18	20	22	23,6	25	25	28	30
<b>Lastschwerpunkt</b>									
2 c	mm	1200	1200	1200	1200	1200	1200	1200	1200
<b>Hub bei Zweifach-Hubgerüst</b>									
3 h3 Hub ***	mm	4000	4000	4000	4000	4000	4000	4000	4000
<b>Neigung Hubgerüst</b>									
4 vorn $\alpha$ / hinten $\beta$	°	10/10	10/10	10/10	10/10	10/10	10/10	10/10	10/10
<b>Gabellänge</b>									
5 L1 **	mm	2500	2500	2500	2500	2500	2500	2500	2500
<b>Zinken, Breite x Stärke</b>									
6 b x s **	mm	250x100	250x100	250x110	250x110	250x110	250x110	275x110	275x110
<b>Abstand zwischen Zinken</b>									
7 b1 max-min	mm	2690-790	2690-790	2690-790	2690-790	2690-790	2690-790	2690-810	2690-810
<b>Maße über Alles</b>									
8 L2 Länge einschl. Gabelrücken	mm	5560	6135	6145	6145	6145	6445	6650	6650
9 B Breite	mm	3100	3100	3100	3100	3100	3100	3450	3450
10 h1 Höhe Hubgerüst eingefahren	mm	3820	3930	3930	3930	3930	3930	4080	4080
11 h4 Höhe Hubgerüst eingefahren	mm	5820	5930	5930	5930	5930	5930	6080	6080
12 h2 Höhe Kabinendach	mm	3350	3650*	3650*	3650*	3650*	3650*	3715*	3715*
<b>Wenderadius</b>									
13 Wa	mm	5450	6000	6000	6000	6000	6300	6500	6500
<b>Lastabstand</b>									
14 x von Mitte Vorderachse	mm	2260	2285	2295	2295	2295	2295	2325	2325
<b>Arbeitsgangbreite</b>									
15 Ast 4 mit Gabellänge siehe Pos. 8	mm	9200	9785	9795	9795	9795	10095	10325	10325
<b>Geschwindigkeiten</b>									
16 Fahren vorwärts/rückwärts	km/h	28/28	28/28	28/28	28/28	28/28	28/28	26/26	26/26
17 Heben mit/ohne Hublast	m/sec	0.33/0.36	0.33/0.36	0.29/0.31	0.29/0.31	0.29/0.31	0.29/0.31	0.25/0.27	0.25/0.27
18 Senken mit/ohne Hublast	m/sec	0.50/0.25	0.50/0.25	0.43/0.22	0.43/0.22	0.43/0.22	0.30/0.20	0.38/0.20	0.38 /0.20
<b>Zugkraft</b>									
19 Im Gabelträger, belastet	kN	187	187	187	187	187	187	223	223
<b>Steigvermögen</b>									
20 Mit/ohne Hublast	%	39/39	36/36	33/33	31/31	30/30	30/30	33/33	31/31
<b>Eigengewicht</b>									
21 Standardausführung***	kg	28900	31400	32900	34000	35000	33800	37200	38500
<b>Achslast</b>									
22 Antriebsachse mit/ohne Hublast	kg	43200/14100	48100/17200	51300/17300	53700/17200	55800/17200	54900/17200	60900/18800	64000/18800
23 Lenkachse mit/ohne Hublast	kg	3700/14800	3300/14200	3600/15600	3900/16800	4200/17800	3900/16600	4300/18400	4500/19700
<b>Reifen</b>									
24 Abmessung Antriebsachse		14.00x24"	14.00x24"	14.00x24"	14.00x24"	14.00x24"	14.00x24"	16.00x25"	16.00x25"
25 Abmessung Lenkachse		14.00x24"	14.00x24"	14.00x24"	14.00x24"	14.00x24"	14.00x24"	16.00x25"	16.00x25"
<b>Radstand</b>									
26 y	mm	3650	4200	4200	4200	4200	4500	4600	4600
<b>Spurweite</b>									
27 Mitte Reifen Abtriebs-/Lenkachse	mm	2260/2220	2260/2220	2260/2220	2260/2220	2260/2220	2260/2220	2475/2380	2475/2380
<b>Bodenfreiheit</b>									
28 m2 Unter Hubgerüst	mm	300	300	300	300	300	300	300	300
29 m1 Mitte Radstand	mm	400	400	400	400	400	400	465	465
<b>Bremsen</b>									
30 Betriebsbremse		Öl-Lamellenb.	Öl-Lamellenb.	Öl-Lamellenb.	Öl-Lamellenb.	Öl-Lamellenb.	Öl-Lamellenb.	Öl-Lamellenb.	Öl-Lamellenb.
31 Feststellbremse		Federspeicherb.	Federspeicherb.	Federspeicherb.	Federspeicherb.	Federspeicherb.	Federspeicherb.	Federspeicherb.	Federspeicherb.
<b>Verbrennungsmotor</b>									
32 Hersteller		Volvo	Volvo	Volvo	Volvo	Volvo	Volvo	Volvo	Volvo
<b>Lichtmaschine</b>									
33 AC	W	2240	2240	2240	2240	2240	2240	2240	2240
<b>Batterie</b>									
34 Spannung/Kapazität	V/Ah	24/110	24/110	24/110	24/110	24/110	24/110	24/110	24/110
<b>Getriebe</b>									
35 Art		Drehmomentw.	Drehmomentw.	Drehmomentw.	Drehmomentw.	Drehmomentw.	Drehmomentw.	Drehmomentw.	Drehmomentw.
36 Art der Schaltung		Automatik	Automatik	Automatik	Automatik	Automatik	Automatik	Automatik	Automatik
37 Gangzahl vorwärts/rückwärts		4/3	4/3	4/3	4/3	4/3	4/3	4/3	4/3
38 Typ		ZF Ergopower	ZF Ergopower	ZF Ergopower	ZF Ergopower	ZF Ergopower	ZF Ergopower	ZF Ergopower	ZF Ergopower
39 Arbeitsdruck	kPa	15500	16500	15500	16500	17000	17000	16500	17500
<b>Treibstofftank</b>									
40 Volumen	L	275	410	410	410	410	480	480	480

\* 300 mm erhöhte Kabine Standard.

\*\* Auf Anfrage andere Maße.

\*\*\* Variiert nach Ausrüstung.

# SVETRUCK 32 – 52



SVETRUCK 52120-60



SVETRUCK 32120-48



SVETRUCK 45120-57

Typenbezeichnung des Herstellers		32120-48	37120-54	42120-54	42120-57	45120-57	50120-60	52120-60
<b>Tragfähigkeit</b>								
1 Q Hublast	t	32	37	42	42	45	50	52
<b>Lastschwerpunkt</b>								
2 c	mm	1200	1200	1200	1200	1200	1200	1200
<b>Hub bei Zweifach-Hubgerüst</b>								
3 h3 Hub *	mm	4000	4000	4000	4000	4000	4000	4000
<b>Neigung Hubgerüst</b>								
4 vorn $\alpha$ / hinten $\beta$ *	°	10/10	5/10	5/10	5/10	5/10	5/10	5/10
<b>Gabellänge</b>								
5 L1**	mm	2500	2500	2500	2500	2500	2500	2500
<b>Zinken, Breite x Stärke</b>								
6 b x s **	mm	300x110	300x135	300x135	300x135	300x135	300x135	300x140
<b>Abstand zwischen Zinken</b>								
7 b1 max-min	mm	2910-920	2980-930	2980-930	2980-930	2980-930	2980-930	2980-930
<b>Maße über Alles</b>								
8 L2 Länge einschl. Gabelrücken	mm	6880	7740	7740	8040	8040	8340	8340
9 B Breite	mm	3450	3865	3865	4250	4250	4250	4250
10 h1 Höhe Hubgerüst eingefahren	mm	4390	4670	4670	4670	4670	4670	4670
11 h4 Höhe Hubgerüst ausgefahren	mm	6390	6670	6670	6670	6670	6670	6670
12 h2 Höhe Kabinendach	mm	3715	4000	4000	4000	4000	4000	4000
<b>Wenderadius</b>								
13 Wa	mm	6600	7750	7750	8100	8100	8400	8400
<b>Lastabstand</b>								
14 x von Mitte Vorderachse	mm	2355	2565	2565	2565	2565	2565	2565
<b>Arbeitsgangbreite</b>								
15 Ast 4 mit Gabellänge siehe Pos. 8	mm	10455	11815	11815	12165	12165	12465	12465
<b>Geschwindigkeiten</b>								
16 Fahren vorwärts/rückwärts	km/h	26/26	27/27	27/27	27/27	27/27	27/27	27/27
17 Heben mit/ohne Hublast	m/sec	0.23/0.24	0.30/0.32	0.30/0.32	0.30/0.32	0.30/0.32	0.30/0.32	0.30/0.32
18 Senken mit/ohne Hublast	m/sec	0.30/0.20	0.30/0.30	0.30/0.30	0.30/0.30	0.30/0.30	0.30/0.30	0.30/0.30
<b>Zugkraft</b>								
19 Im Gabelträger, belastet	kN	223	282	282	282	282	282	282
<b>Steigvermögen</b>								
20 Mit/ohne Hublast	%	30/30	30/30	27/30	27/30	26/30	24/30	23/30
<b>Eigengewicht</b>								
21 Standardausführung***	kg	41400	53900	57000	55600	57400	58900	60100
<b>Achslast</b>								
22 Antriebsachse mit/ohne Hublast	kg	68200/20500	85100/30500	92500/30500	91400/30500	95700/30500	101800/30500	104700/30500
23 Lenkachse mit/ohne Hublast	kg	5200/20900	5800/23400	6500/26500	6200/25100	6700/26900	7100/28400	7400/29600
<b>Reifen</b>								
24 Abmessung Antriebsachse		16.00x25"	18.00x25"	18.00x25"	18.00x25"	18.00x25"	18.00x25"	18.00x25"
25 Abmessung Lenkachse		16.00x25"	18.00x25"	18.00x25"	18.00x25"	18.00x25"	18.00x25"	18.00x25"
<b>Radstand</b>								
26 y	mm	4800	5400	5400	5700	5700	6000	6000
<b>Spurweite</b>								
27 Mitte Reifen Abtriebs-/Lenkachse	mm	2475/2380	2600/2500	2600/2500	3100/2500	3100/2500	3100/2500	3100/2500
<b>Bodenfreiheit</b>								
28 m2 Unter Hubgerüst	mm	300	300	300	300	300	300	300
29 m1 Mitte Radstand	mm	465	480	480	480	480	480	480
<b>Bremsen</b>								
30 Betriebsbremse		Öl-Lamellenb.	Öl-Lamellenb.	Öl-Lamellenb.	Öl-Lamellenb.	Öl-Lamellenb.	Öl-Lamellenb.	Öl-Lamellenb.
31 Feststellbremse		Federspeicherb.	Federspeicherb.	Federspeicherb.	Federspeicherb.	Federspeicherb.	Federspeicherb.	Federspeicherb.
<b>Verbrennungsmotor</b>								
32 Hersteller		Volvo	Volvo	Volvo	Volvo	Volvo	Volvo	Volvo
<b>Lichtmaschine</b>								
33 AC	W	2240	2240	2240	2240	2240	2240	2240
<b>Batterie</b>								
34 Spannung/Kapazität	V/Ah	24/110	24/170	24/170	24/170	24/170	24/170	24/170
<b>Getriebe</b>								
35 Art		Drehmomentw.	Drehmomentw.	Drehmomentw.	Drehmomentw.	Drehmomentw.	Drehmomentw.	Drehmomentw.
36 Art der Schaltung		Automatik	Automatik	Automatik	Automatik	Automatik	Automatik	Automatik
37 Gangzahl vorwärts/rückwärts		4/3	4/3	4/3	4/3	4/3	4/3	4/3
38 Typ		ZF Ergopower	ZF Ergopower	ZF Ergopower	ZF Ergopower	ZF Ergopower	ZF Ergopower	ZF Ergopower
39 Arbeitsdruck	kPa	16500	16000	16500	16500	17500	18000	18000
<b>Treibstofftank</b>								
40 Volumen	L	640	1000	1000	1000	1000	1000	1000

\* Nur für SVETRUCK 32120-48.

\*\* Andere Maße auf Anfrage.

\*\*\* Variiert nach Ausrüstung.

# SVETRUCK TMF

Der SVETRUCK TMF Logstacker ist ein mobiles Holzumschlaggerät der Extraklasse, mit weltweit geschätzten Fähigkeiten, z.B. mit optimalen Arbeitsbedingungen für den Fahrer, einfacher Bedienung, hervorragenden Sichtverhältnissen und absolut niedrigen Unterhaltskosten bei größtmöglicher Umschlagskapazität.

Der SVETRUCK TMF ist rundum mit technisch hochwertigen und langlebigen Komponenten ausgerüstet. Die einsatzspezifisch konstruierten Greifer haben eine besondere Geometrie, die ein sicheres Handling von Voll- und Teillasten garantieren.



Svetruck TMF 28/21



Svetruck TMF 25/18



Svetruck TMF 33/22





Svetruck TMF 12/9



Svetruck TMF 15/11



SVETRUCK TMF Logstacker  
sind in fünf Varianten lieferbar:

SVETRUCK TMF 12/9

SVETRUCK TMF 15/11

SVETRUCK TMF 25/18

SVETRUCK TMF 28/21

SVETRUCK TMF 32/22

Greifergrößen: 4.15-9.2 m<sup>2</sup>

# Hubgerüste und Gabelträger



## Freisicht-Hubgerüst und Gabelträger von SVETRUCK für ein sicheres Handling

Ungehinderte Sicht ist eine unabdingbare Voraussetzung für ein schnelles und sicheres Handling. Das Freisicht-Hubgerüst ist eine SVETRUCK-Standardausstattung, seitdem wir es in den 1970ern für große Gabelstapler erfunden haben.

Alle Hubgerüste werden von uns selbst hergestellt. Sie weisen optimal dimensionierte Hubgerüstprofile und robuste Querbalken für eine maximale Dreh- und Biegesteifigkeit auf. Alle Einheiten werden vor der Montage genauestens getestet. Gehärtete und überdimensionierte Lauf- und Stützrollen mit großem Achsabstand werden im Innenmast verwendet.

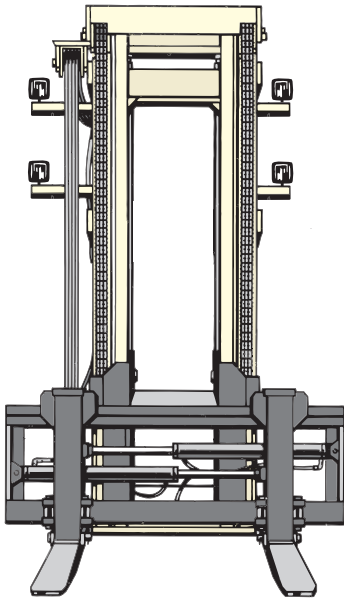
Die Hubgerüste sind in den Versionen Duplex, Duplexfreihub und Triplexfreihub verfügbar.

Der Gabelträger ist für ein perfektes Arbeiten in allen Situationen ausgelegt. Deshalb bietet SVETRUCK ein Produktprogramm für zahlreiche unterschiedliche Arbeitsaufgaben. Alle Lösungen besitzen eine offene und einfache Konstruktion, die eine ungehinderte Sicht ermöglichen. Sämtliche Hubgerüste und Gabelträger werden in hoher Stahlqualität gefertigt.

Nach einer Prüfung durch unsere technische Abteilung werden die Gabeln gemäß den gewünschten Abmessungen geliefert.

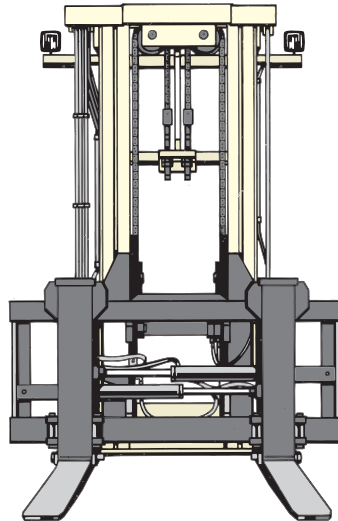


## Hubgerüste



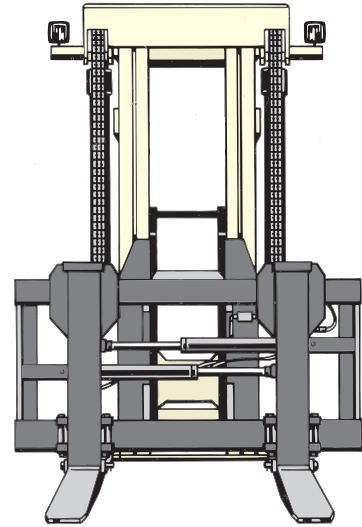
### 10-18

Hubgerüst mit 6 Laufrollen mit Doppellagern und 6 Stützrollen. Bei dieser Ausführung sind die Hubzylinder in Fahrtrichtung hinter den Mastprofilen platziert, um dem Staplerfahrer eine optimale Sicht zu geben.



### 20-30

Hubgerüst mit 4 Laufrollen mit Doppellagern usowie 6 Stützrollen für höchste Stabilität bei geringem Verschleiß. Gute Sichtbedingungen durch Montage der Hubzylinder hinter den Mastprofile.

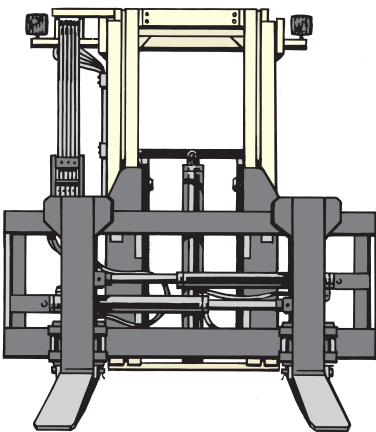


### 32-52

Hubgerüst mit 4 Laufrollen mit Doppellagern und 6 Stützrollen. Platzierung der Hubzylinder und Hubketten am Außenmast. Anordnung der Hydraulikschläuche hinter diesen Hubzylindern. Diese 3 Faktoren geben den Ausschlag für eine hundertprozentige Sicht auf Zinken und Last. Doppelhubsystem zur Erhöhung der Hubgeschwindigkeit.

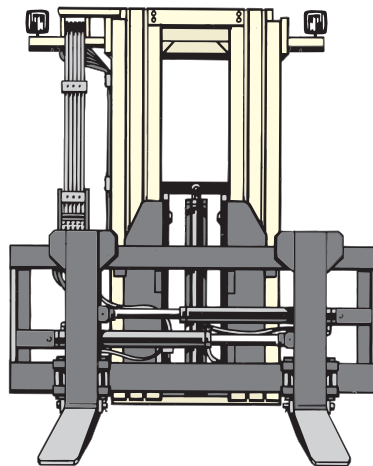
## Sonder-Hubgerüste

Für den Einsatz bei geringen Deckenhöhen können wir folgende Möglichkeiten anbieten:



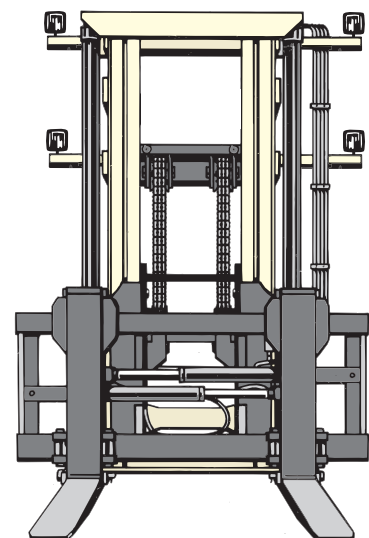
### 10-52

Duplex Freihub.



### 10-52

Triplex Freihub.



### 10-52

Duplex Freihub mit Hub Ketten.

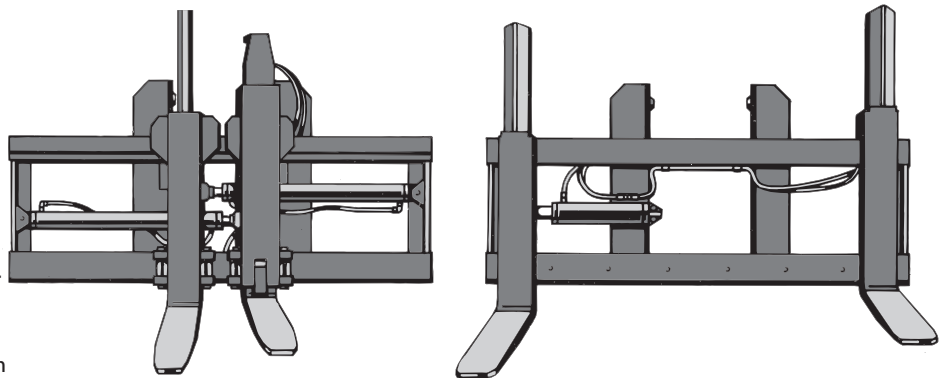
# Gabelträger

---

## 10-16

Folgende Ausführungen sind lieferbar:

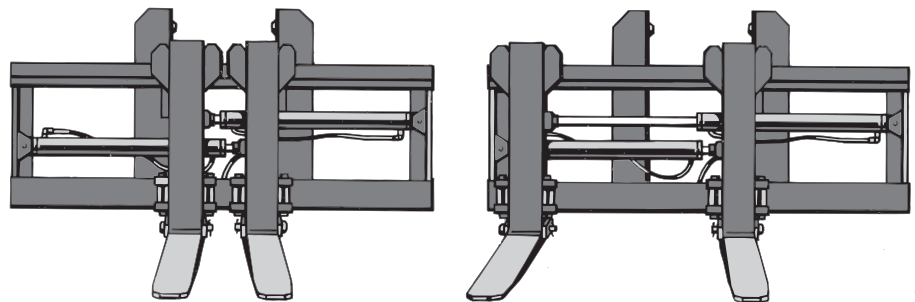
- Hydraulische Seitenverschiebung.
- Hydraulische Seitenverschiebung und Gabelverstellung.
- Hydraulische Seitenverschiebung und Gabelverstellung mit manuellem Schnellwechselsystem.
- Hydraulische Seitenverschiebung und Gabelverstellung und Niveauegleich.
- Hydraulische Seitenverschiebung und Gabelverstellung und Niveauegleich an einer Gabelzinke mit manuellem Schnellwechselsystem.



## 10-52

Folgende Ausführungen sind lieferbar:

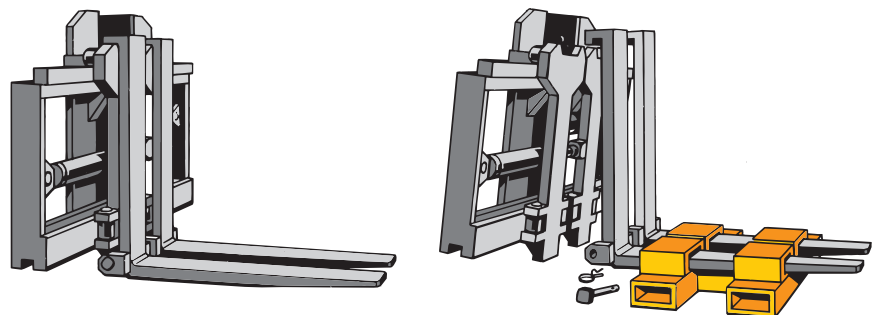
- Hydraulische Seitenverschiebung und Gabelverstellung.
- Hydraulische Seitenverschiebung und Gabelverstellung mit manuellem Schnellwechselsystem.



# Schnellwechselsystem

---

Für einfaches und schnelles Umrüsten von Gabelzinken auf alle Arten von Anbaugeräten.



# Umgekehrte Zinken • Schnellwechselsystem

---

Für die maximale Ausnutzung der Hubhöhe beim Einsatz von Anbaugeräten für den Container und Piggy-Back-Zangen sind umgekehrte Zinken zur Schnellmontage am Gabelträger lieferbar.



## Gantry

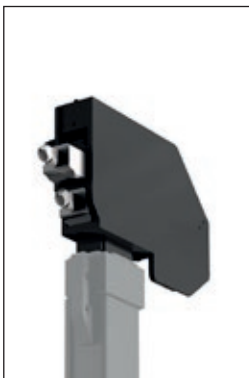
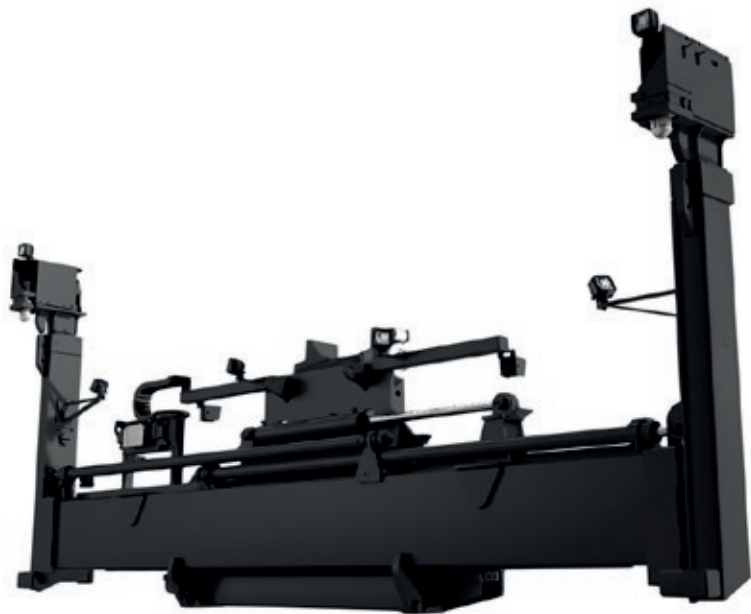
Ausrüstung der Stapler von 32-52 t mit integriertem Gantry zur Erhöhung der Lastaufnahme bei optimaler Standsicherheit.

Verwendung vorzugsweise für das Handling mit Top-Spreadern und Piggy-Back-Zangen.



## Leercontainer- Spreader

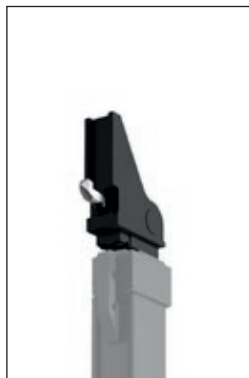
Teleskopierbare Seitenspreader für das Leercontainer-Handling in unterschiedlichen Varianten:



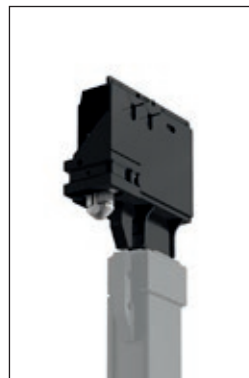
**Svetruck 592**  
4 horizontale Twistlocks zur Aufnahme von 2 Containern



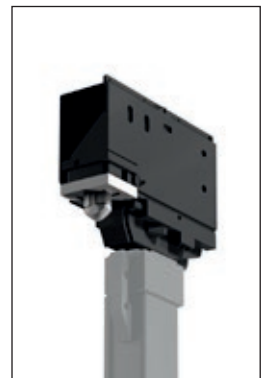
**Svetruck 594**  
2 horizontale Haken und zusätzliche seitliche Klammern zur Aufnahme von 2 Containern



**Svetruck 595**  
2 horizontale Haken



**Svetruck 598**  
2 vertikale Twistlocks



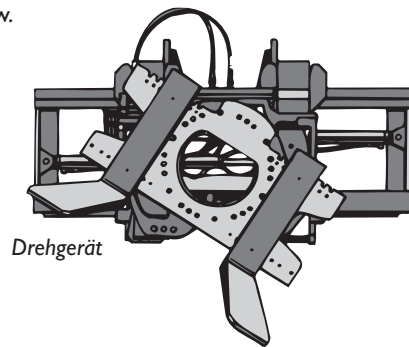
**Svetruck 599**  
2 vertikale Twistlocks mit hydraulisch justierbar Twistlocks für extra breite Container

# Anbaugeräte

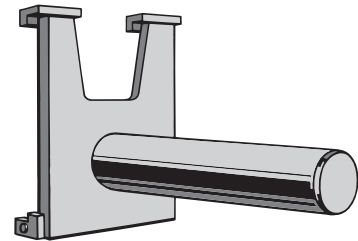
---

Zu unserem Lieferprogramm gehören Ballenklammern, Tragdorne, Papierrollenklammern usw.

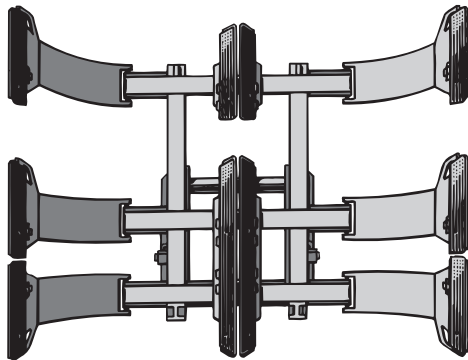
Einfacher und schneller Wechsel zwischen Gabelzinken und Anbaugeräten durch das Schnellwechselsystem.



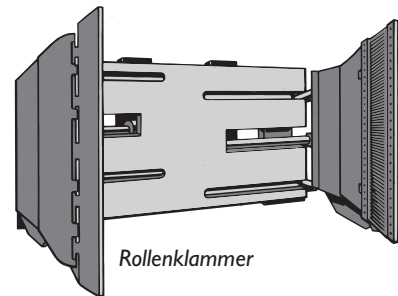
*Drehgerät*



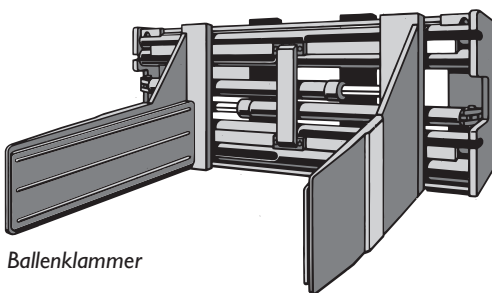
*Coildorn*



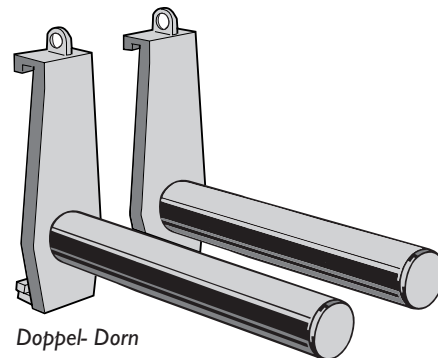
*Doppel- Rollenklammer*



*Rollenklammer*



*Ballenklammer*



*Doppel- Dorn*

## Der Fahrerarbeitsplatz



Bei der Entwicklung unserer Staplerkabinen stand der Fahrer im Mittelpunkt. Die Herausforderung besteht nicht darin, einen multifunktionalen Arbeitsplatz zu schaffen, sondern diesen an den Menschen anzupassen, der mit dem Stapler arbeitet. Diese Aufgabe steht bei uns stets an allererster Stelle. Unsere Kabinen sind der perfekte Arbeitsplatz. Sie vereinen modernste Technologie mit ausgereifter Ergonomie.

Die Kabine stellt einen sicheren und komfortablen Arbeitsplatz dar, an dem die Belastung für den Fahrer so gering wie möglich ausfällt. Größtmögliche Fensterflächen erlauben eine freie Sicht auf Arbeitsumgebung und Gabeln, Zusatzaggregat und Last. Durch die tief angebrachten Zusatzfenster in den Türen kann der Fahrer stets die Breite seines Arbeitsareals überprüfen.

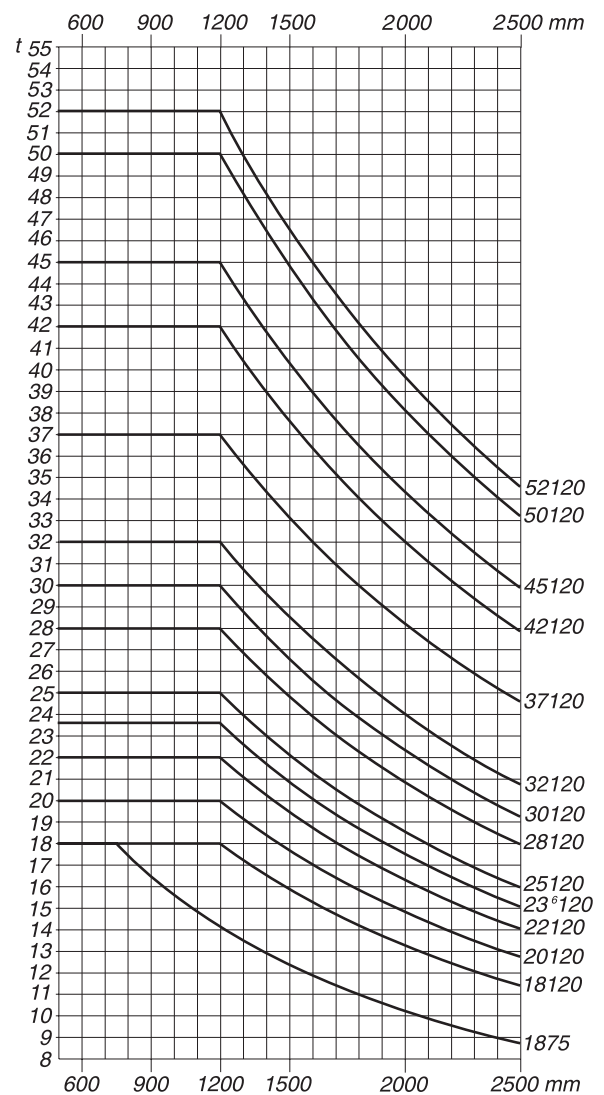
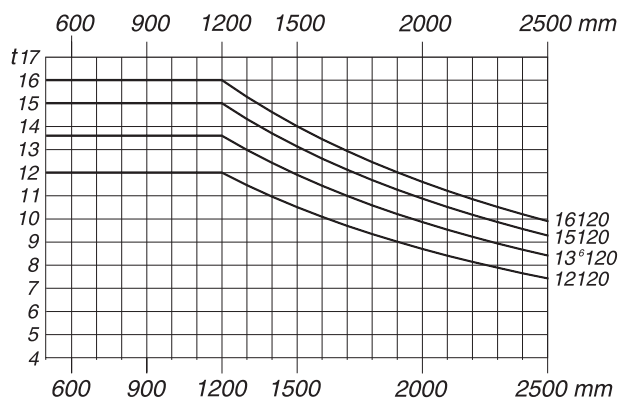
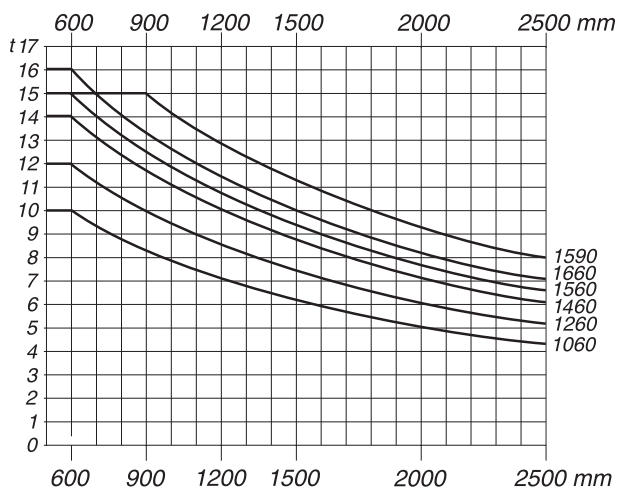
Alle Instrumente, Kontroll- und Warnlampen befinden sich zu jedem Zeitpunkt im Sichtfeld. Dies gewährleistet exakte und schnelle Arbeitsabläufe, die eine Unfallgefahr minimieren. Heizung sowie Frisch- oder Umluftfunktion sorgen für ein optimales Kabinenklima. Die Heckscheibe schützt nachhaltig gegen Hitze, Kälte und Geräuscheinflüsse. Die Kabine ist hydraulisch kippbar und ermöglicht dadurch einen schnellen Zugang zu den Komponenten. Wir bieten außerdem ein breites Spektrum an Zusatzausrüstungen.

SVETRUCK-Kabinen sind innovative Lösungen, die sowohl Fahreransprüche als auch Fahrerwünsche heute und in der Zukunft erfüllen.



# Lastdiagramm und Hubhöhen

## Svetruck 1060 - 52120



**Svetruck 1060 – 1460**

Hub- höhen	Bauhöhen Duplex Standard	Bauhöhen Duplex Freihub	Bauhöhen Triplex Freihub	Triplex Freihub
h3/mm	h1/mm	h1/mm	h1/mm	h5/mm
3000	2975	3005		
3500	3225	3255		
<b>4000*</b>	<b>3475*</b>	<b>3505*</b>		
4100			2850	1210
4500	3725	3755	3010	1290
<b>5000*</b>	<b>3975*</b>	<b>4005*</b>	3210	1390
<b>5500*</b>	<b>4225*</b>	<b>4255*</b>	3410	1490
<b>6000*</b>	<b>4475</b>	<b>4505*</b>	3610	1590
<b>6500*</b>	<b>4725*</b>	4755	3810	1690
7000	4975	5005	4010	1790

**Svetruck 18120**

Hub- höhen	Bauhöhen Duplex Standard
h3/mm	h1/mm
3000	3320
3500	3570
<b>4000*</b>	<b>3820*</b>
4500	4070
5000	4320
5500	4570
<b>6000*</b>	<b>4820*</b>
<b>6500*</b>	<b>5070*</b>
7000	5320

**Svetruck 28120 – 30120**

Hub- höhen	Bauhöhen Duplex Standard	Bauhöhen Duplex Freihub	Bauhöhen Triplex Freihub	Triplex Freihub
h3/mm	h1/mm	h1/mm	h1/mm	h5/mm
3000	3580	3585		
3500	3830	3835		
<b>4000*</b>	<b>4080*</b>	<b>4085*</b>	3400	1350
4500	4330	4335	3600	1450
5000	4580	4585	3800	1550
5500	4830	4835	4000	1650
<b>6000*</b>	<b>5080*</b>	<b>5085*</b>	4200	1750
<b>6500*</b>	<b>5330*</b>	<b>5335*</b>	4400	1850

**Svetruck 32120**

Hub- höhen	Bauhöhen Duplex Standard	Bauhöhen Duplex Freihub	Bauhöhen Triplex Freihub	Triplex Freihub
h3/mm	h1/mm	h1/mm	h1/mm	h5/mm
3000	3890	3870		
3500	4140	4120		
<b>4000*</b>	<b>4390*</b>	<b>4370*</b>		
4500	4640	4620		
5000	4890	4870	4020	1630
5500	5140	5120	4220	1730
6000	5390	5370	4420	1830
<b>6500*</b>	<b>5640*</b>	<b>5620*</b>	4620	1930
7000	5890	5870	4820	2030

**Svetruck 1560 – 1875**

Hub- höhen	Bauhöhen Duplex Standard	Bauhöhen Duplex Freihub	Bauhöhen Triplex Freihub	Triplex Freihub
h3/mm	h1/mm	h1/mm	h1/mm	h5/mm
3000	3150	3180		
3500	3400	3430		
<b>4000*</b>	<b>3650*</b>	<b>3680*</b>	2910	1200
4500	3900	3930	3110	1300
<b>5000*</b>	<b>4150*</b>	<b>4180*</b>	3310	1400
<b>5500*</b>	<b>4400*</b>	<b>4430*</b>	3510	1500
<b>6000*</b>	<b>4650*</b>	<b>4680*</b>	3710	1600
<b>6500*</b>	<b>4900*</b>	<b>4930*</b>	3910	1700
7000	5150	5180	4110	1800

**Svetruck 20120 – 25120**

Hub- höhen	Bauhöhen Duplex Standard	Bauhöhen Duplex Freihub	Bauhöhen Triplex Freihub	Triplex Freihub
h3/mm	h1/mm	h1/mm	h1/mm	h5/mm
3000	3430	3415		
3500	3680	3665		
3600	3730	3715	3100	1200
<b>4000*</b>	<b>3930*</b>	<b>3915*</b>	3260	1280
<b>4500*</b>	<b>4180*</b>	4165	3460	1380
5000	4430	4415	3660	1480
5500	4680	4665	3860	1580
<b>6000*</b>	<b>4930*</b>	<b>4915*</b>	4060	1680
<b>6500*</b>	<b>5180*</b>	<b>5165*</b>	4260	1780

**Svetruck 37120 – 52120**

Hub- höhen	Bauhöhen Duplex Standard	Bauhöhen Duplex Freihub	Bauhöhen Triplex Freihub**	Triplex Freihub**
h3/mm	h1/mm	h1/mm	h1/mm	h5/mm
<b>4000*</b>	<b>4670*</b>	4620		
4500	4920	4870		
5000	5170	5120	4000	1650
5500	5420	5370	4200	1750
6000	5670	5620	4400	1850
<b>6500*</b>	<b>5920*</b>	<b>5870*</b>	<b>4600*</b>	1950
<b>7000*</b>	<b>6170*</b>			
<b>7500*</b>	<b>6420*</b>			
8000	6670			
8500	6920			
9000	7170			
<b>9500*</b>	<b>7420*</b>			
<b>10000*</b>	<b>7670*</b>			
<b>12500*</b>	<b>8920*</b>			
<b>13800*</b>	<b>9570*</b>			

\* Empfohlen Standard Hubhöhe.

\*\* Nur für 37120-42120.

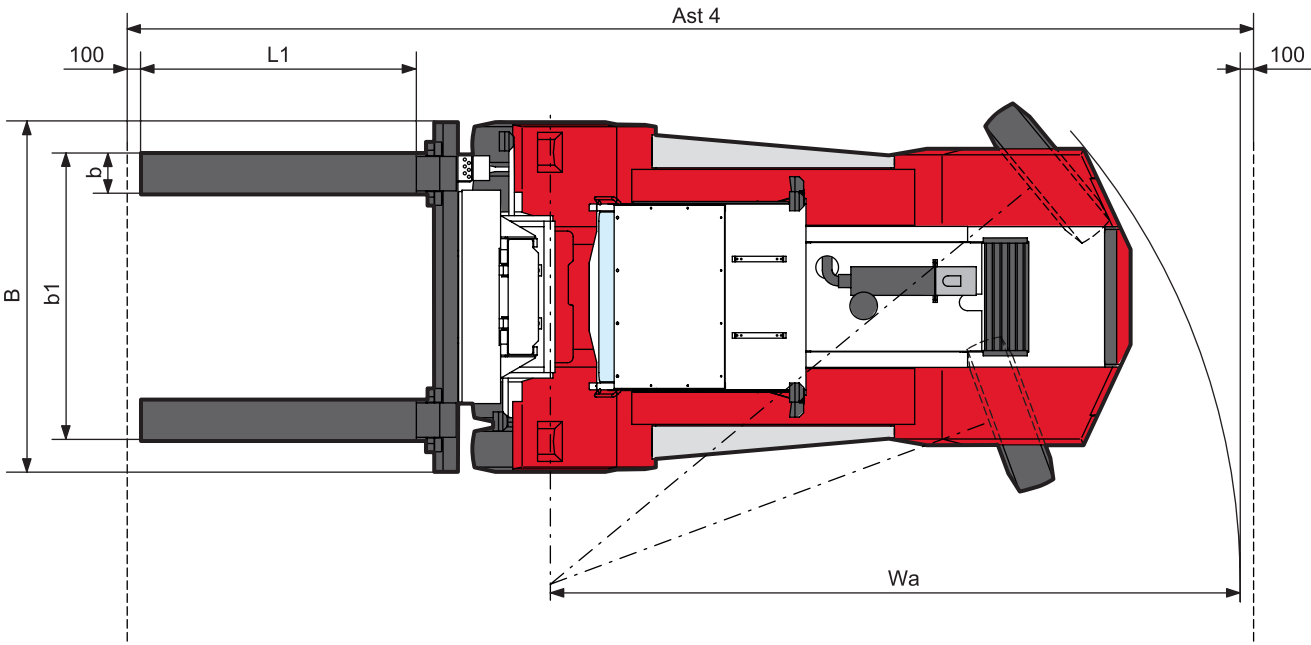
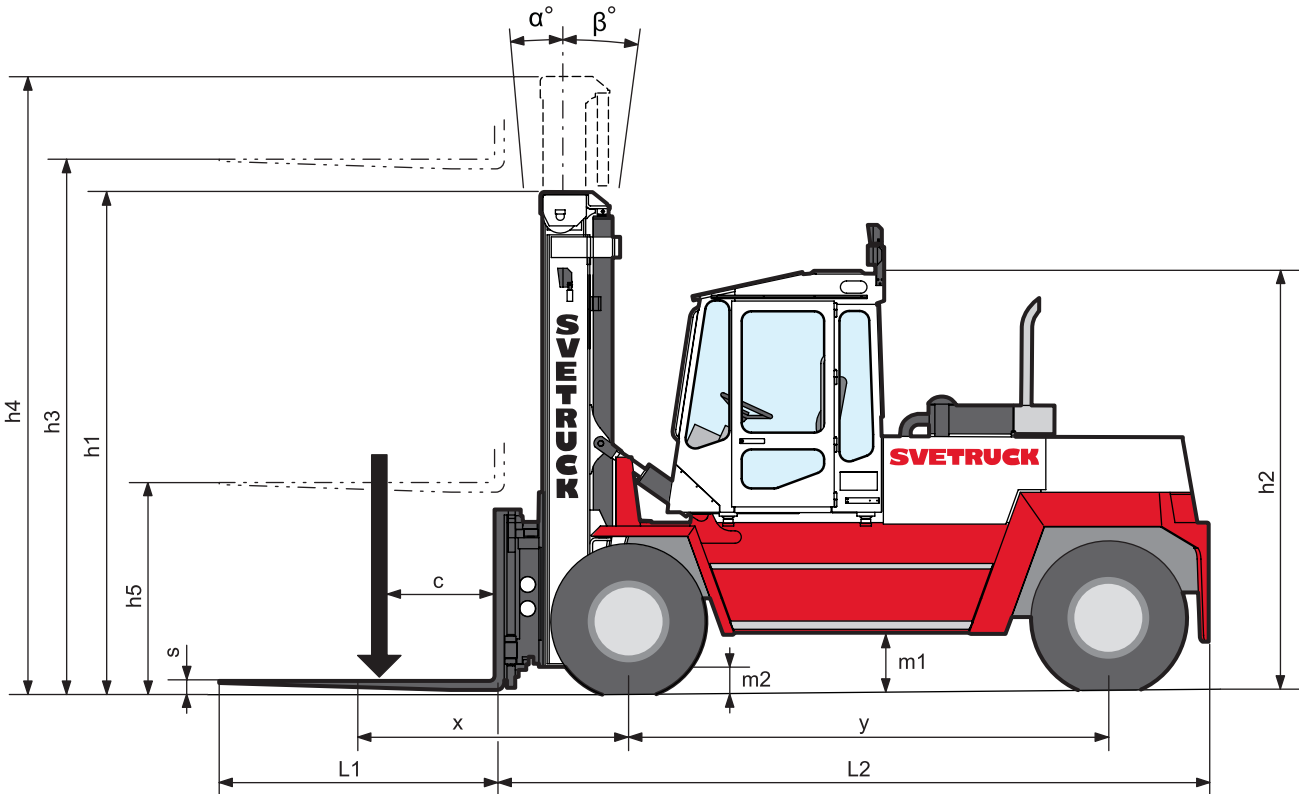
Viele andere Bau- und Hubhöhen lieferbar.

Freihub Duplex = halbe Hubhöhe Duplex Standard.

Technische Änderungen vorbehalten.









Trust. Strength. Performance. True Quality.

**SVETRUCK®**

Tel. +46 372 866 00 Fax +46 372 824 50 E-Mail [info@svetruck.com](mailto:info@svetruck.com)

Postanschrift Box 321, SE-341 26 Ljungby, Sweden

Besucheradresse Långgatan 29, Ljungby, Sweden

[www.svetruck.com](http://www.svetruck.com)